

**Modell RPM33**

**Laser-Foto- / Kontakt-  
Drehzahlmesser**



# ***Vorwort***

---

Herzlichen Glückwunsch zum Kauf des Extech Laser-Foto/Kontakt-Drehzahlmessers, Modell RPM33.

Mit dem digitalen RPM33 Drehzahlmesser können folgende Messungen schnell sowie genau durchgeführt werden:

- Drehzahl (RPM)
- Gesamtzahl der Umdrehungen (REV)
- Frequenz (Hz)
- Oberflächengeschwindigkeit (Meter pro Minute, Zoll pro Minute, Fuß pro Minute, Yard pro Minute)
- Länge (Meter, Zoll, Fuß und Yard)

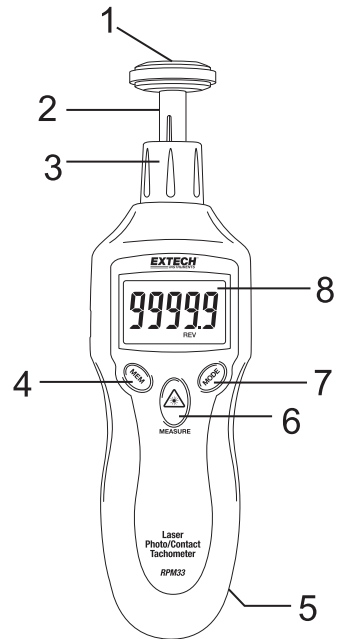
Zur Ausstattung zählen ein weiter Messbereich, eine hohe Auflösung, ein leicht abzulesendes, hintergrundbeleuchtetes LCD-Display, ein Speicher für MAX-MIN-AVG-Daten, eine Aufnahme- und Wiederaufruf-Funktion sowie ein Laservisier.

Dieses Gerät wird vollständig getestet sowie kalibriert ausgeliefert und bietet bei ordnungsgemäßer Verwendung jahrelange, zuverlässige Dienste. Besuchen Sie bitte unsere Webseite ([www.extech.com](http://www.extech.com)), um die Aktualität dieser Bedienungsanleitung zu überprüfen.

# Beschreibung

## Beschreibung des Messgeräts

1. Oberfläche (Kreisumfang). Rad-Zubehörteil ist mit der Achse verbunden dargestellt (Gummikegel und konkaves Zubehörteil sind ebenfalls im Lieferumfang enthalten)
2. Adapterachse
3. Abnehmbare Manschette (Fotosensor und Laserquelle befinden sich an der Oberseite des Messgeräts, unter dieser Manschette)
4. MEM (Speicher)-Taste
5. Batteriefach (Rückseite)
6. MEASURE-Taste
7. MODE-Taste
8. LCD-Display



## Beschreibung der Tasten

- MEM (Speicher)-Tasten: Drücken Sie diese Taste, um Messwerte aufzunehmen/Wiederaufzurufen
- MEASURE-Tasten: Drücken und halten Sie diese Taste, um Messungen vorzunehmen. Der Laserpointer aktiviert sich nach Tastendruck für Foto-Drehzahlmessungen
- MODE-Taste: Drücken Sie kurz diese Taste, um die Messeinheiten zu wechseln. Drücken und halten Sie die Taste für 2 Sekunden, um zwischen den Oberflächengeschwindigkeits- und Längenmessungs-Modi zu wechseln

## Sicherheitshinweise

---

### WARNUNG!

Schauen Sie niemals direkt in den Laserstrahl und richten Sie diesen nicht auf Augen. Sichtbare Laser mit niedriger Leistung stellen normalerweise keine Gefahr dar, können aber eine mögliche Gefahrenquelle sein, wenn über einen längeren Zeitraum direkter Sichtkontakt mit dem Strahl besteht

Der Laser in diesem Gerät erfüllt die Anforderungen von: FDA 21 CFR 1040.10 und 1040.11, IEC 60825-1 (2001-2008) Version 1.2. EN 60825-1:1994/A11:1996/A2:2001/A1:2002



### ACHTUNG!

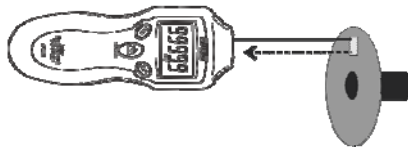
Rotierende und sich geradlinig bewegende Gegenstände können eine Gefahr darstellen. Gehen Sie mit äußerster Vorsicht vor.

# Messvorbereitungen

---

## Kontaktlose (Foto-) Drehzahlmessungen

1. Bringen Sie ein quadratisches Stück Reflexionsfolie auf der Oberfläche des zu prüfenden Objektes an (Nenngröße: 0,5"/12 mm). Vergewissern Sie sich, dass die Reflexionsfolie so nah wie möglich am äußeren Rand des zu prüfenden Objektes angebracht ist. Siehe nachfolgende Abbildung.



2. Falls noch nicht erfolgt, schrauben Sie die Manschette (Abbildung Nr. 3 im Abschnitt „Beschreibung“) des Messgeräts ab und entfernen Sie diese.
3. Fahren Sie mit dem Abschnitt „Durchführen von Messungen“, weiter unten in dieser Anleitung, fort.

## Kontakt-Drehzahlmessungen

1. Falls noch nicht erfolgt, befestigen Sie die Manschette (Abbildung Nr. 3 im Abschnitt „Beschreibung“) am Messgerät.
2. Schieben Sie den Kontaktadapter auf die Adapterachse. Vergewissern Sie sich, dass der Adapter am Führungsstift auf der Achse des Kontaktadapters ausgerichtet ist.
3. Befestigen Sie ein Kontaktmesszubehörteil (Kegel, Rad oder konkaves Zubehörteil) auf dem Kontaktadapter.
4. Das Messgerät kann im Kontaktbetrieb die Oberflächengeschwindigkeit oder Länge berechnen. Lesen Sie sich für weitere Informationen den Abschnitt „Oberflächengeschwindigkeits-, Längen- und Drehzahl-Messungsmodi“, weiter unten in dieser Anleitung, durch.
5. Befolgen Sie die Schritte im nachfolgenden Abschnitt „Durchführung von Messungen“.

# Durchführen von Messungen

---

## Kontaktlose (Foto-) Drehzahlmessungen

1. Bereiten Sie die kontaktlose Messung, wie im Abschnitt „Messvorbereitungen“ beschrieben, vor.
2. Benutzen Sie die MODE-Taste (durch kurzes Drücken), um RPM (Umdrehungen pro Minute) oder HZ (Hertz: Umdrehungen pro Sekunde) als Messeinheit auszuwählen.
3. Drücken und halten Sie die MEASURE-Taste, um eine Messung zu beginnen. Halten Sie die MEASURE-Taste über den Messvorgang gedrückt und lassen Sie diese nach Abschluss der Messung los.
4. Richten Sie das Messgerät, in einem Abstand von 2" bis 20" (50 bis 500 mm), auf das zu prüfende Objekt. Vergewissern Sie sich, dass der Laserstrahl an der Reflexionsfolie ausgerichtet ist (siehe Abbildung oben).
5. Überprüfen Sie, dass die (( )) Anzeige auf dem LCD erscheint, sobald der Laserstrahl auf die Reflexionsfolie trifft.
6. Lesen Sie das Messergebnis von dem LCD-Display ab.
7. Nach dem Loslassen der MEASURE-Taste, wird der letzte Messwert für weitere 5 bis 10 Sekunden auf dem Display angezeigt, bevor das Messgerät durch die automatische Abschaltfunktion ausgeschaltet wird. Das HOLD-Icon erscheint auf dem Display.

## Messbetrachtungen für kontaktlose Messungen(Foto-Drehzahlmesser)

- Helles Umgebungslicht kann mit dem reflektierten Lichtstrahl interferieren. In einigen Fällen könnte ein Abschatten des Zielgebiets nötig sein.
- Die nicht reflektierende Fläche muss immer größer als die reflektierende Fläche sein.
- Ist die Achse oder das rotierende Objekt normal reflektierend, muss es mit schwarzem Band oder Farbe abgedeckt werden, bevor die Reflexionsfolie angebracht wird.
- Bringen Sie zusätzliche quadratische Reflexionsfolienstücke an, um die Wiederholbarkeit von niedrigen Drehzahlmessungen zu verbessern. Teilen Sie den auf dem Display angezeigten Messwert durch die Anzahl der quadratischen Reflexionsfolienstücke, um die genaue Drehzahl zu ermitteln.

## Kontakt-Drehzahlmessungen

1. Bereiten Sie die Kontakt-Messungen, wie im Abschnitt „Messvorbereitungen“ beschrieben, vor.
2. Bestimmen Sie, ob Oberflächengeschwindigkeits- oder Längenmessungen durchgeführt werden sollen. Beziehen Sie sich für weitere Informationen auf den Abschnitt „Oberflächengeschwindigkeits-, Längen- und Drehzahl-Messungsmodi“, weiter unten in dieser Anleitung.
3. Drücken und halten Sie die MEASURE-Taste.
4. Berühren Sie mit dem Messzubehör (Kegel, Rad oder konkaves Zubehörteil) das zu prüfende Objekt.
5. Lesen Sie das Messergebnis vom LCD-Display ab.
6. Nach dem Loslassen der MEASURE-Taste, wird der letzte Messwert für weitere 5 bis 10 Sekunden auf dem Display angezeigt, bevor das Messgerät durch die automatische Abschaltfunktion ausgeschaltet wird. Das HOLD-Icon erscheint auf dem Display.
7. Lassen Sie die MEASURE-Taste los, um die Maßeinheit zu wechseln. Drücken Sie anschließend kurz hintereinander die MODE-Taste, um durch die zur Verfügung stehenden Einheiten zu wechseln. Beziehen Sie sich für weitere Informationen auf die Abschnitt „Technische Daten“ sowie auf den nachfolgenden Abschnitt „Oberflächengeschwindigkeits-, Längen- und Drehzahl-Messungsmodi“.

## Oberflächengeschwindigkeits-, Längen- und Drehzahl-Messungsmodi

1. Drücken und halten Sie für zwei Sekunden die MODE-Taste, um zwischen den Oberflächengeschwindigkeits- und Längen-Messungsmodi zu wechseln.
2. Die im Oberflächengeschwindigkeits-Modus zur Verfügung stehenden Maßeinheiten sind Meter pro Minute (M/M), Zoll pro Minute (I/M), Fuß pro Minute (F/M) und Yards pro Minute (Y/M). Wechseln Sie durch kurzes Drücken der MODE-Taste durch die Maßeinheiten.
3. Die im Längen-Messungsmodus zur Verfügung stehenden Maßeinheiten sind Meter (M), Zoll (I), Fuß(F), Yards (Y) und Umdrehungen (REV). Der Umdrehungs-(REV) Modus eignet sich bestens als Zähler (Anzahl) der Radumdrehungen, bei der Benutzung eines individuell angepassten Rad-Zubehörteils. Wechseln Sie durch kurzes Drücken der MODE-Taste durch die Maßeinheiten.

## Datalog-Messwerte

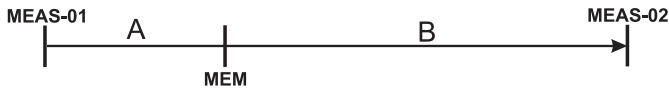
---

Das RPM33 kann bis zu zehn (10) "Messsätze" pro Messung erfassen (für jede Maßeinheit). Ein Messsatz besteht aus vier (4) Werten:

- Erstmesswert (nach Drücken der MEM-Taste erfasster Messwert)
- Maximalmesswert (MAX-Icon wird angezeigt)
- Minimalmesswert (MIN-Icon wird angezeigt)
- Durchschnittsmesswert (AVG-Icon wird angezeigt)

Insgesamt ergeben sich hieraus 400 gespeicherte Messwerte (4 Werte pro Messsatz \* 10 Messwerte pro Messung \* 10 Maßeinheiten).

Eine Messung beginnt mit Drücken der MEASURE-Taste und endet nach Loslassen dieser. Die Datenerfassung beginnt nach kurzem Drücken der MEM-Taste und endet nach Loslassen dieser. Die auf der unteren, rechten Seite des LCDs angezeigte Nummer (0-9) zeigt die aktuelle Speicherposition an. Siehe nachfolgendes Zeitdiagramm.



**MEAS-01:** MEASURE-Taste ist gedrückt (Start der Messung)

**A:** Keine Datenerfassung während dieser Periode

**MEM:** MEM-Taste ist kurz gedrückt, Erstmesswert ist erfasst und die Erfassung der MIN-/MAX-/AVG-Werte beginnt

**B:** MAX-/MIN-/AVG-Messwerte werden während dieser Periode verfolgt (Tracking) sowie aufgezeichnet

**MEAS-02:** MEASURE-Taste wird losgelassen (Ende der Messung und Datenerfassung)

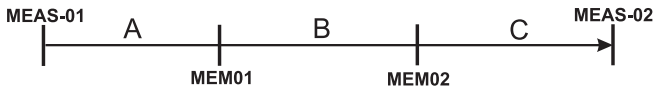
1. Drücken und halten Sie die MEASURE-Taste, um eine Messung, wie zuvor beschrieben, zu beginnen.
2. Drücken Sie während Sie die MEASURE-Taste gedrückt halten kurz die MEM-Taste. Der bei dem Drücken der MEM-Taste angezeigte Messwert (Erstmesswert) wird im aktuellen Messsatz gespeichert und die Verfolgung (Tracking) der MIN-/MAX-/AVG-Werte beginnt. Beachten Sie den Speicherplatz des Messsatzes auf der unteren, rechten Seite des LCDs.
3. Die MIN-/MAX-/AVG-Messwerte werden während des Messverlaufs berechnet (beginnend mit Drücken der MEM-Taste und endend nach Loslassen dieser). Die MIN-/MAX-/AVG-Messwerte werden im gleichen Messsatz wie der „Erstmesswert“ gespeichert.
4. Lassen Sie die MEASURE-Taste los, um die Messung zu beenden.
5. Drücken Sie nun kurz aufeinanderfolgend die MEM-Taste, um zwischen dem Erstmesswert sowie den MAX-, MIN- und AVG-Messwerten, in diesem Speicherplatz, zu wechseln. Beachten Sie, dass durch ein nachfolgendes Drücken der MEM-Taste durch die verbleibenden neun Speicherplätze gewechselt wird. Notieren Sie sich den Speicherplatz, um Verwechslungen vorzubeugen.



6. Drücken und halten Sie während dem Abrufen der Daten die MEM-Taste, um schnell durch die Messsätze zu springen. Die Nummer des Messsatzes auf der unteren, rechten Seite wechselt sich dementsprechend.

## Erfassen (Datalogging) von mehr als einem Messsatz pro Messung

Wird die MEM-Taste während einer Messung mehrmals betätigt, wird mehr als ein Messsatz für diese Messung erstellt (ein Messsatz für jedes Drücken der MEM-Taste). Dies ist hilfreich, wenn mehr als ein „Erstmesswert“ für eine Messung gewünscht wird. Die pro Messsatz erfassten MIN-/MAX-/AVG-Werte repräsentieren die MIN-/MAX-/AVG-Werte, welche zwischen jedem Drücken der MEM-Taste aufgezeichnet wurden. Siehe nachfolgendes Zeitdiagramm.



**MEAS-01:** MEASURE-Taste ist gedrückt (Start der Messung)

**A:** Keine Datenerfassung während dieser Periode

**MEM01:** MEM-Taste ist kurz gedrückt, die Erfassung erfolgt auf Platz „Data 0“

**B:** Messsatz 'Data 0' erfasst den Erstmesswert sowie die MAX-/MIN-/AVG-Messwerte

**MEM02:** MEM-Taste wird nochmals gedrückt, die vorherige Erfassung (data 0) wird beendet und eine neue Erfassung (data 1) beginnt

**C:** Messsatz 'Data 1' erfasst den Erstmesswert sowie die MAX-/MIN-/AVG-Messwerte für diese Zeitperiode

**MEAS-02:** MEASURE-Taste wird losgelassen (Ende der Messung und Datenerfassung)

## Ersetzen der Batterien

Das Batterietiefstandssymbol wird als **BAT** auf dem Display angezeigt. Lockern Sie die Kreuzschlitzschraube auf der Batteriefachabdeckung und nehmen Sie diese anschließend ab, um die Batterie zu ersetzen. Ersetzen Sie die 9 V-Batterie und befestigen Sie die Abdeckung.



Entsorgen Sie verbrauchte oder wiederaufladbare Batterien niemals im Hausmüll. Als Verbraucher sind Sie gesetzlich dazu verpflichtet, verbrauchte Batterien bei einer geeigneten Sammelstelle oder dem Geschäft, in dem Sie die Batterien gekauft haben oder dort wo Batterien verkauft werden, abzugeben.

**Entsorgung:** Entsorgen Sie dieses Gerät nicht im Hausmüll. Als Benutzer sind Sie verpflichtet, Geräte nach ihrer Lebensdauer bei einer geeigneten Sammelstelle für die Entsorgung von elektrischen und elektronischen Geräten abzugeben

### Weitere Sicherheitshinweise für Batterien

- Entsorgen Sie Batterien niemals im Feuer. Diese könnten explodieren oder auslaufen.

# Technische Daten

---

## Allgemeine Spezifikationen

<b>Zeitbasis</b>	Quarzkristall
<b>Display</b>	5-stelliges LCD-Display
<b>Laser-Lichtquelle</b>	Klasse 2 Laser < 1 mW Leistung; Wellenlänge zwischen 630 bis 670 nm
<b>Detektionsabstand</b>	50 bis 500 mm (2 bis 20")
<b>Abtastzeit</b>	0,5 Sekunden (über 120 rpm)
<b>Genauigkeit Drehzahlmesser</b>	$\pm (0,05 \% \text{ Messwert} + 1 \text{ Ziffer})$
<b>Speicher</b>	Messdaten werden in „Messsätzen“ gespeichert. Ein Messsatz besteht aus einer (1) momentanen Messung plus den MIN-/MAX-/AVG-Messwerten. Zehn (10) „Messsätze“ stehen pro Messung zur Verfügung
<b>Betriebsbedingungen</b>	0 °C bis 50 °C (32 °F bis 122 °F); RH 80% Max
<b>Stromversorgung</b>	9 V-Batterie
<b>Stromverbrauch</b>	Ca. 45 mA DC
<b>Gewicht</b>	151 g (5,3 Oz.)
<b>Größe</b>	160 x 60 x 42 mm (6,2 x 2,3 x 1,6")

## Messbereichsspezifikationen

	Bereich	Auflösung	Genauigkeit
<b>Foto-Drehzahlmesser</b>			
Umdrehungen pro Minute	2 bis 99,999 RPM	0,1 rpm (2,0 bis 9999,9 RPM) 1 rpm (> 9999 rPm)*	0,05 % des Messwerts + 1 Ziffer
Frequenz	0 bis 1666 Hz	1 Hz	
<b>Kontakt-Drehzahlmesser</b>			
Umdrehungen pro Minute	2 bis 19,999 rpm	0,1 rpm (2,0 bis 9999,9 RPM) 1 rpm (> 9999 rPm)*	0,05 % des Messwerts+ 1 Ziffer
Oberflächengeschwindigkeit	0 bis 2000 Meter pro Minute	1 m/min	
	0 bis 78,720 Zoll pro Minute	1 in/min	
	0 bis 6560 Fuß pro Minute	1 ft/min	
	0 bis 2186 Yards pro Minute	1 yd/min	
Länge (unter Verwendung Kreisumfangrad-Zubehörteils)	0,1 bis 1000 Meter	0,1 Meter	
	3,9 bis 39,370 Zoll	0,1 Zoll bis 9999,9 1 Zoll > 9999	
	0,3 bis 3280 Fuß	0,1 Zoll	
	0,1 bis 1093 Yards	0,1 Yard	
Umdrehungen (Zähler für individuell angepasste Räder)	0 bis 99,9999 Umdrehungen	1 Umdrehung (REV)	
Frequenz	0 bis 1666 Hz	1 Hz	

\*Beachten Sie, dass bei einer RPM-Anzeige mit Klein- und Großbuchstaben (rPm) die Messwerte >9999 mit einer Auflösung von „1“ und bei einer Anzeige mit Großbuchstaben (RPM) die Bereiche von 0,2 bis 9999,9 mit einer Auflösung von 0,1 dargestellt werden.

**Copyright © 2013 FLIR Systems, Inc.**

Alle Rechte vorbehalten, einschließlich des Rechts auf Vervielfältigung im Ganzen oder in Teilen in irgendeiner Form

[www.extech.com](http://www.extech.com)